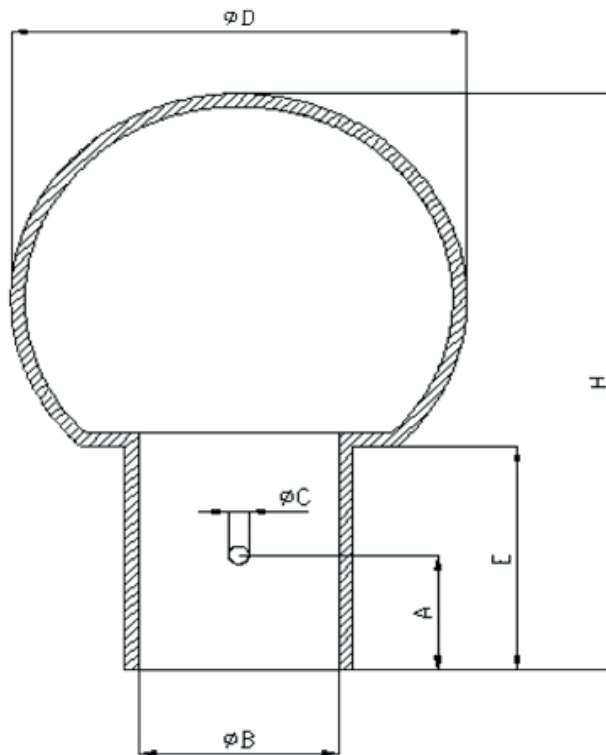


Anschlußmaße für **HAKE** - Sprühköpfe

DIN 11850 - Reihe 1 • Werkstoff: 1.4571 & 1.4435



DN	A	B	C	D	E	H	Anschluss: B mit Innengewinde lieferbar
8	-	8,2	-	20	15	32,5	AG 1/8"
10	9	12,2	2,2	24	17	37,5	IG 1/8"
15	9	18,2	2,2	30	18	42	IG 1/4" ; IG 3/8"
20	9	22,2	2,5	40	21	53	IG 1/2"
25	18	28,2	2,8	64	35	90	IG 1"
32	18	34,2	2,8	64	35	90	IG 1"
40	18	40,3	2,8	64	35	90	IG 1"
50	25	52,3	3,3	90	47,5	121,5	IG 2"

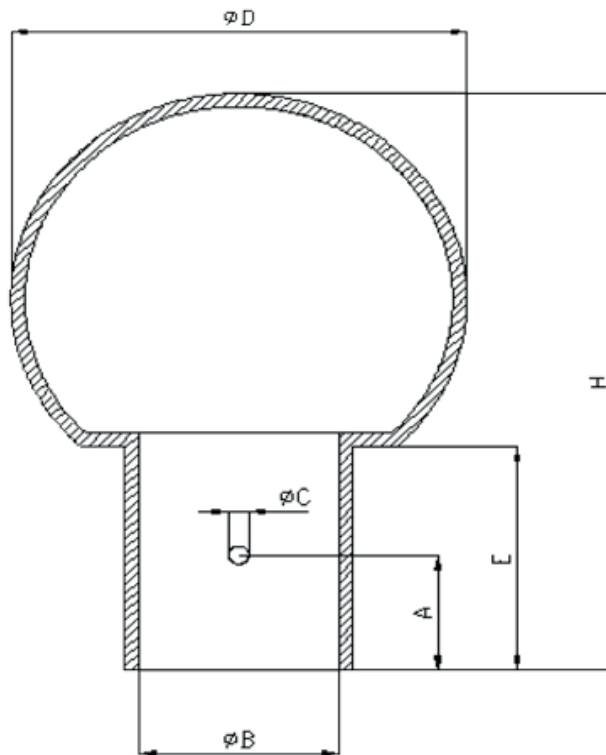
*Änderungen vorbehalten



A. & H. Kegelmann GmbH • Voltenseestrasse 26 • 60388 Frankfurt
Tel.: +49(0)6109 - 33026 • Fax: +49(0)6109 - 33028 • Mail: info@hake-gmbh.de

Anschlußmaße für **HAKE** - Sprühköpfe

DIN 11850 - Reihe 2 • Werkstoff: 1.4571



DN	A	B	C	D	E	H	Anschluss: B nicht mit Innengewinde lieferbar
8	-	-	-	-	-	-	-
10	-	-	-	-	-	-	-
15	9	19,2	2,2	30	18	42	-
20	9	23,2	2,5	40	21	53	-
25	18	29,2	2,8	64	35	90	-
32	18	35,2	2,8	64	35	90	-
40	18	41,2	2,8	64	35	90	-
50	25	53,2	3,3	90	47,5	121,5	-

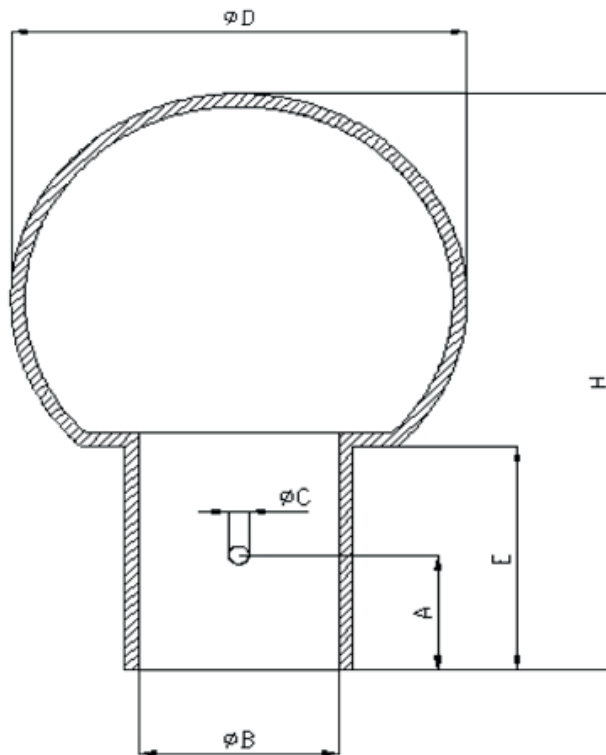
*Änderungen vorbehalten



A. & H. Kegelmann GmbH • Voltenseestrasse 26 • 60388 Frankfurt
Tel.: +49(0)6109 - 33026 • Fax: +49(0)6109 - 33028 • Mail: info@hake-gmbh.de

Anschlußmaße für **HAK**E - Sprühköpfe

Reihe C nach ASME-BPE 1997 (OD-Tube) • Werkstoff: 1.4571 & 1.4435



OD TUBE	A	B	C	D	E	H	Anschluss: B nicht mit Innengewinde lieferbar
3/8"	9	10	2,2	24	17	37,5	-
1/2"	9	13	2,2	30	18	42	-
3/4"	9	19,2	2,5	40	21	53	-
1"	18	26	2,8	64	35	90	-
1 1/2"	18	38,2	2,8	64	35	90	-

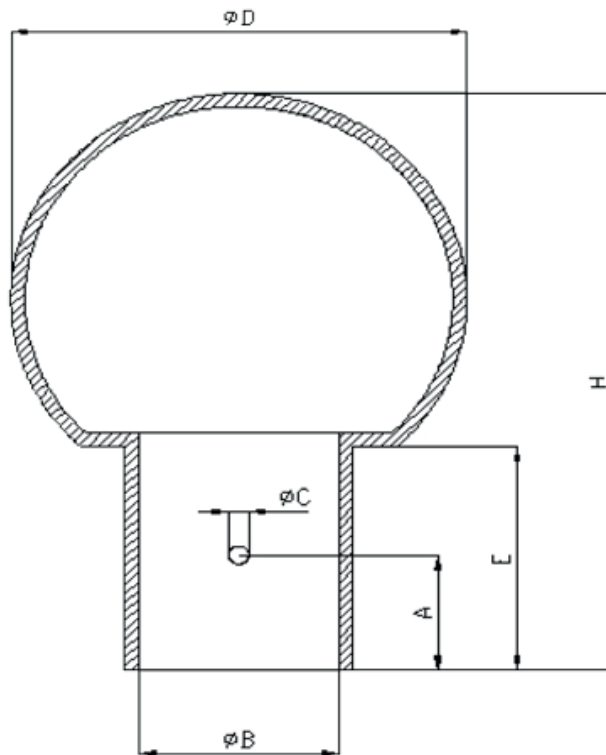
*Änderungen vorbehalten



A. & H. Kegelmann GmbH • Voltenseestrasse 26 • 60388 Frankfurt
Tel.: +49(0)6109 - 33026 • Fax: +49(0)6109 - 33028 • Mail: info@hake-gmbh.de

Anschlußmaße für **HAK**E - Sprühköpfe

ISO 1127 • Werkstoff: 1.4571 & 1.4435



ISO DN	A	B	C	D	E	H	Anschluss: B nicht mit Innengewinde lieferbar
6	9	12,2	2,2	24	17	37,5	-
8	9	14,2	2,2	30	18	42	-
10	9	17,4	2,2	30	18	42	-
15	9	21,5	2,5	40	21	53	-
20	18	27,1	2,8	64	35	90	-
25	18	34,2	2,8	64	35	90	-

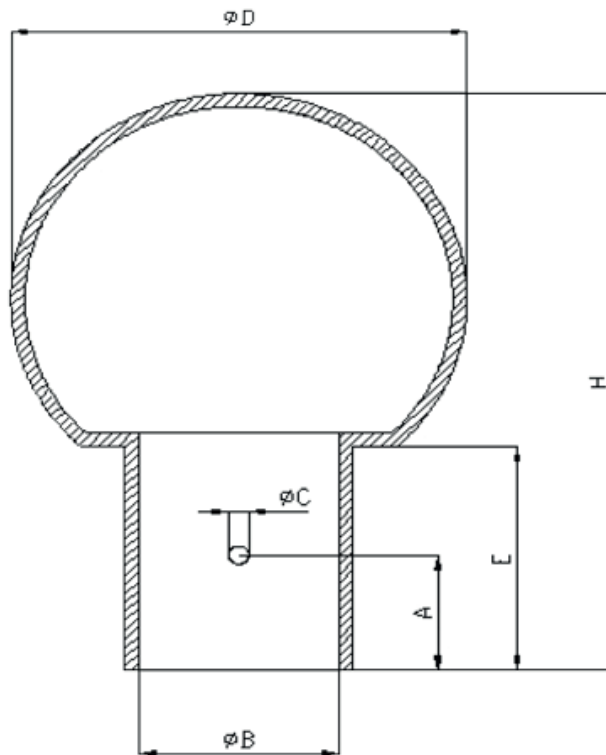
*Änderungen vorbehalten



A. & H. Kegelmann GmbH • Voltenseestrasse 26 • 60388 Frankfurt
Tel.: +49(0)6109 - 33026 • Fax: +49(0)6109 - 33028 • Mail: info@hake-gmbh.de

Anschlußmaße für **HAKE** - Sondersprühköpfe

Werkstoff: HC22



DN	A	B	C	D	E	H	Anschluss: B mit Innengewinde lieferbar
8	-	8,2	-	20	15	32,5	-
10	9	12,2	2,2	24	17	37,5	-
15	9	18,2	2,2	30	17	42	IG 3/8"
20	9	22,2	2,5	40	21	53	IG 1/2"
25	18	28,2	2,8	64	35	90	IG 1"
32	18	34,2	2,8	64	35	90	IG 1"
40	18	40,3	2,8	64	35	90	IG 1"

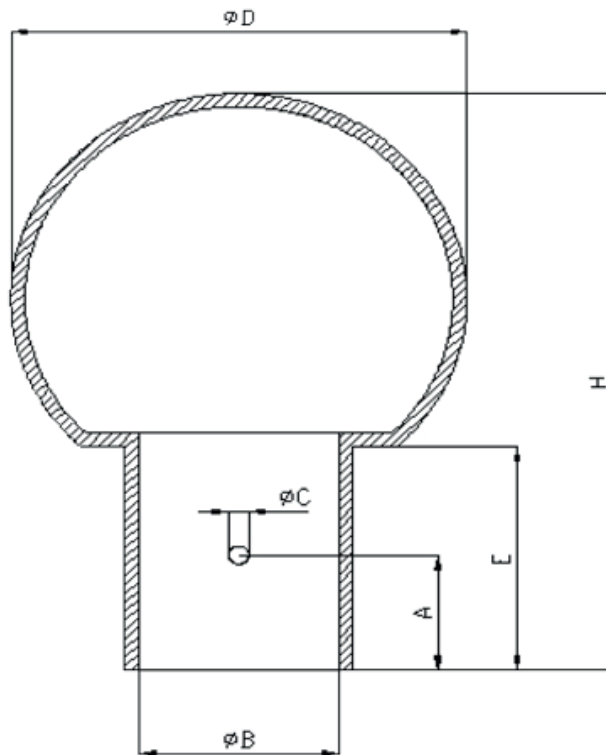
*Änderungen vorbehalten



A. & H. Kegelmann GmbH • Voltenseestrasse 26 • 60388 Frankfurt
Tel.: +49(0)6109 - 33026 • Fax: +49(0)6109 - 33028 • Mail: info@hake-gmbh.de

Anschlußmaße für **HAKE** - Sondersprühköpfe

Werkstoff: PTFE



DN	A	B	C	D	E	H	Anschluss: B mit Innengewinde lieferbar
10	9	12,2	2,2	28	17	43	IG 1/8"
15	9	18,2	2,2	34	17	45	IG 1/4" ; IG 3/8"
20	9	22,2	2,5	46	21	57	IG 1/2"
25	18	28,2	2,8	70	35	96	IG 1"
32	18	34,2	2,8	70	35	96	IG 1"
40	18	40,3	2,8	70	35	96	IG 1"
50	25	52,3	3,3	98	47	130	IG 2"

*Änderungen vorbehalten



A. & H. Kegelmann GmbH • Voltenseestrasse 26 • 60388 Frankfurt
Tel.: +49(0)6109 - 33026 • Fax: +49(0)6109 - 33028 • Mail: info@hake-gmbh.de